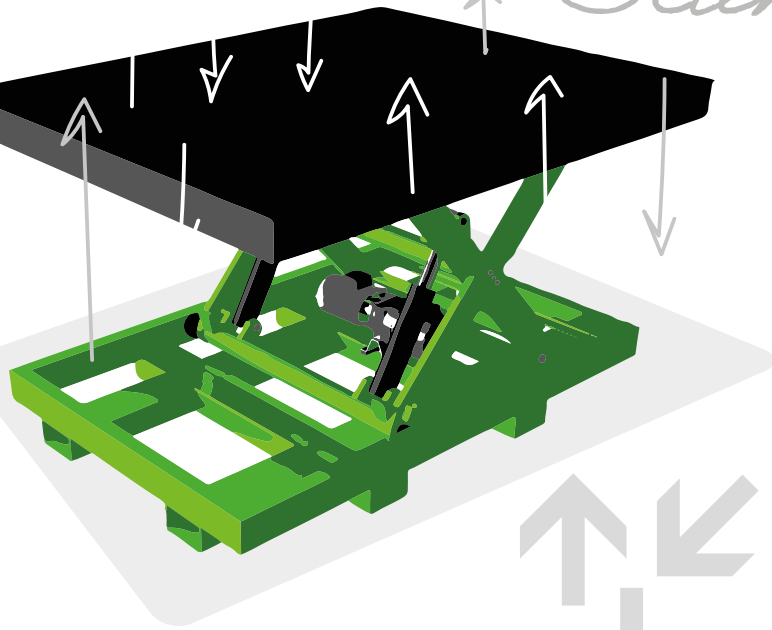


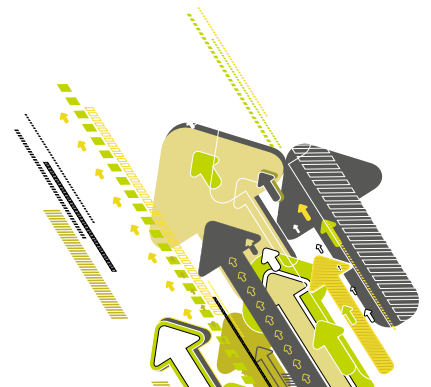
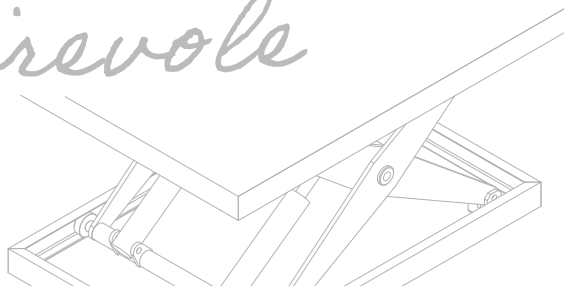
*Standard*



*inclinabile*



*girevole*



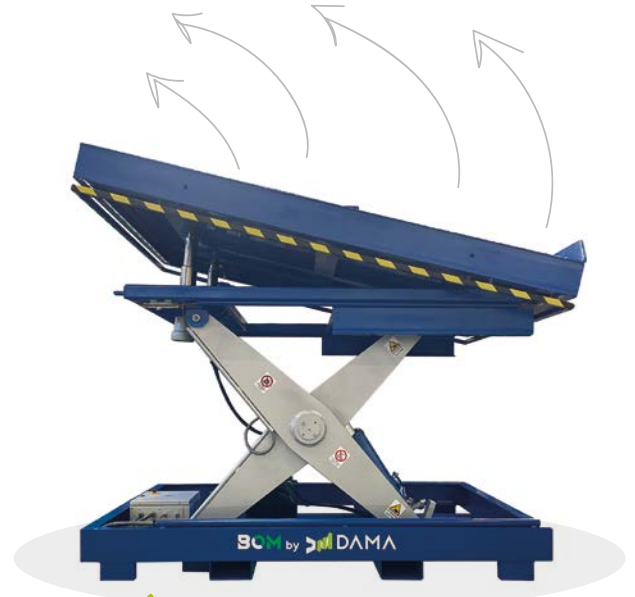
# i SERVIZI DAMA SOLLEVATORI



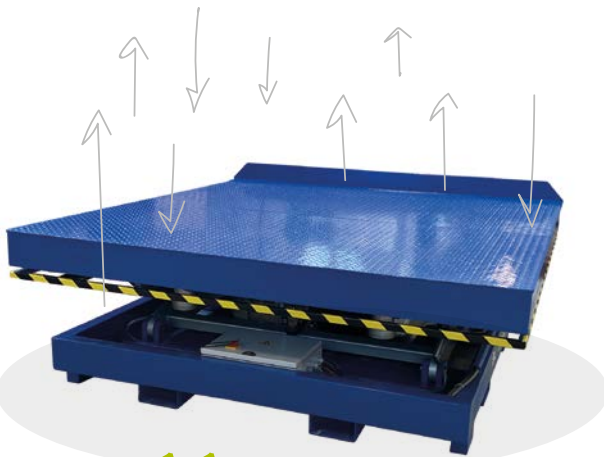
i SOLLEVATORI Dama sono progettati, realizzati e verificati secondo le più restrittive norme previste dalla certificazione CE.

Abbiamo sviluppato una VASTA GAMMA DI SOLLEVATORI IDRAULICI adatti ai vari cicli di produzione secondo le esigenze di movimentazione merci nelle linee di produzione industriale.

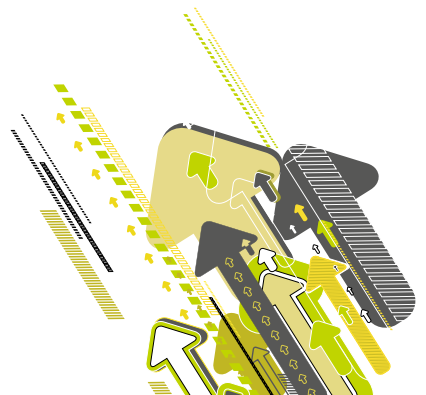
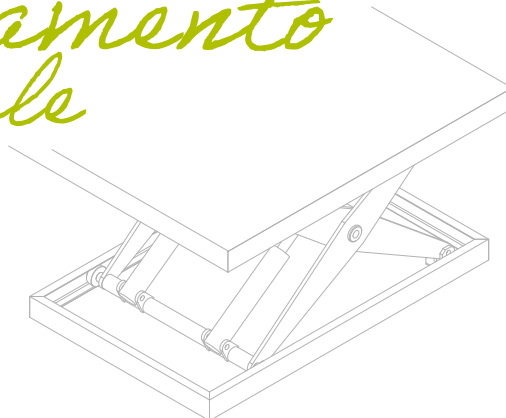
Se richieste, siamo in grado di fornire **MACCHINE PERSONALIZZATE** circa le **DIMENSIONI**, la **PORTATA** e la TIPOLOGIA DI **MOVIMENTO**: **SOLLEVAMENTO, INCLINAZIONE e ROTAZIONE.**

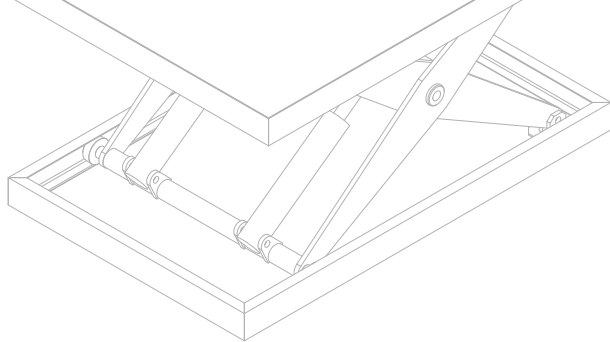


*Inclinazioni*



*Sollevamento Verticale*



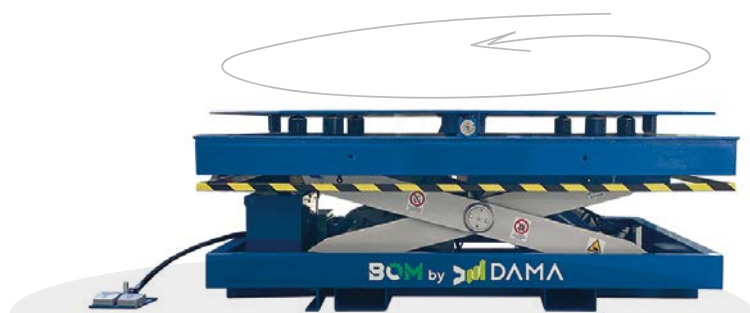


SOLLEVATORI  
IDRAULICI

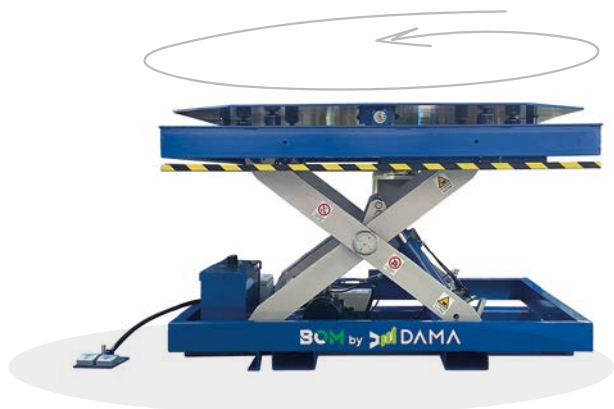
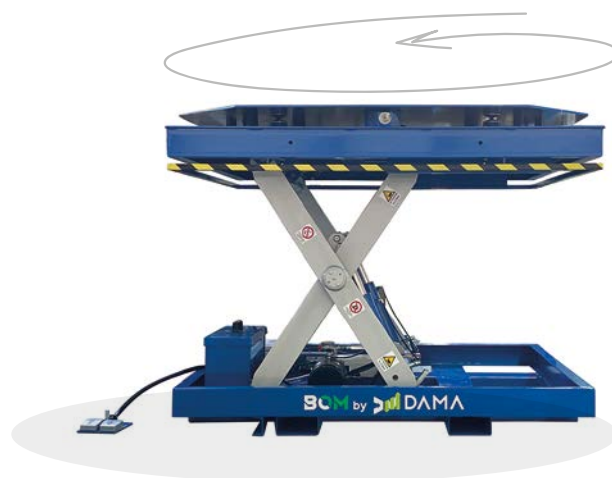
Anche il **cablaggio** e l'**azionamento elettrico** possono essere personalizzati, standard con COMANDO CABLATO o a BATTERIA con TELECOMANDO PORTATILE.

I nostri sollevatori utilizzano componenti di provenienza preferenziale EU e **sono testati con una ciclica superiore agli standard richiesti.**

Offriamo inoltre assistenza per una completa **revisione-manutenzione** sui vostri sollevatori già in uso.



*Rotazione*



I COLORI DELL'**UNIVERSO** DAMA...



# i SERVIZI DAMA SOLLEVATORI



i SOLLEVATORI Dama sono progettati, realizzati e verificati secondo le più restrittive norme previste dalla certificazione CE.



**banchi da lavoro**  
altamente personalizzati  
come da richiesta del cliente



**solleviamo,  
incliniamo,  
ruotiamo**  
secondo l'esigenza  
del cliente



personalizziamo  
con colori RAL



se richiesto,  
aggiungiamo  
i vostri loghi  
in adesivo  
prespaziato



Sede Operativa,  
Divisione Manutenzione,  
Magazzino, Ricambi e Uffici

Via Lago di Fimon, 13 Chiampo (VI)

info@damaindustrial.it | www.damaindustrial.it

**T +39 0444 177 04 62**

CHIAMATECI per una **visita**  
o una **consulenza gratuita**.

